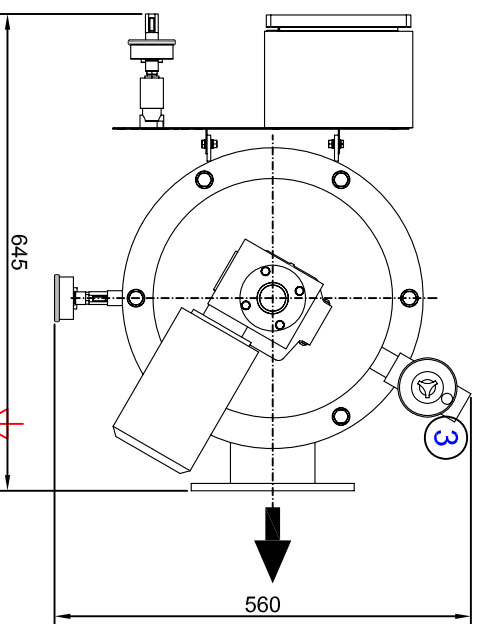

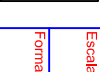





- 1.- INLET DN-100
- 2.- OUTLET DN-100
- 3.- DRAIN FEMALE GAS 1"



FECHA	NOMBRE	ESCALA
DIBUJADO 12/1/2012	J.M.B.	DIN A3
REVISADO 12/1/2012	J.M.B.	
APROBADO 12/1/2012	J.M.B.	
Denominación		 
FMA-1004-E		
Número de plano		  
FMA-1004-E-00		
Sustituye a		Polig. Industrial Armentera MONZON (Huesca) www.stf-filtros.com
Sustituido por		