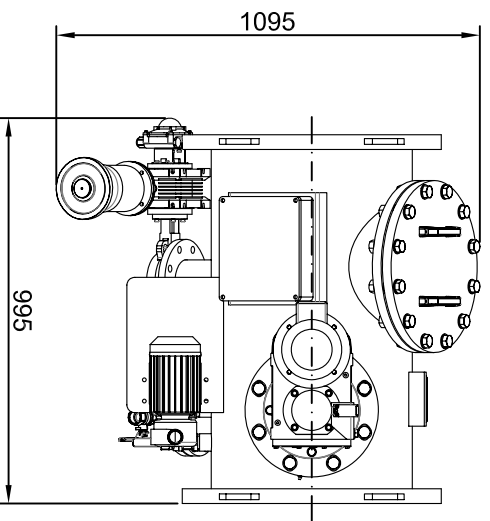


- 1.- INLET DN-500
- 2.- OUTLET DN-500
- 3.- DRAIN FLANGE DN-100



FECHA	NOMBRE	ESCALA
DIBUJADO 12/1/2012	J.M.B.	Formato DIN A3
REVISADO 12/1/2012	J.M.B.	
APROBADO 12/1/2012	J.M.B.	

Denominación

FMA-6020

Número de plano

FMA-6020

Sustituye a

Sustituido por



STF
FILTROS

Pelq. Industrial Alimentaria
MONZON (Huesca)
www.stf-filtros.com