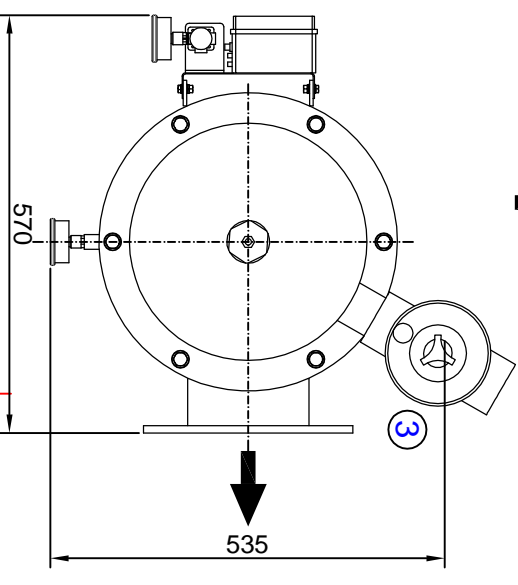



- 1.- INLET DN-150
- 2.- OUTLET DN-150
- 3.- DRAIN FEMALE GAS2"



FECHA	NOMBRE	Escala
12/1/2012	J.M.B.	Formato DIN A3
12/1/2012	J.M.B.	
12/1/2012	J.M.B.	
12/1/2012	J.M.B.	
Denominación		
FMA-1006		
Número de plano		
FMA-1006-00	Sustituye a	
	Sustituido por	
		Polig. Industrial Amenera MONZON (Huesca) www.stf-filtros.com